



Eiger
FILTERS

Εγχειρίδιο οδηγιών

Φίλτρο πόσιμου νερού Eiger Under Sink

ΠΙΝΑΚΑΣ ΠΕΡΙΕΧΟΜΕΝΩΝ

1. Προφύλαξη-----	1
1-1 Ζητήματα ασφαλείας-----	1
1-2 Λίστα συσκευασίας-----	2
2. Φίλτρο νερού πάγκου Eiger -----	2~4
2-1 Όνομα ανταλλακτικού του καθαριστή νερού-----	2
2-2 Χαρακτηριστικά Προϊόντος -----	2-3
2-3 Αρχή λειτουργίας -----	3
3. Οδηγός και Συντήρηση -----	5~6
3-1 Οδηγός χρήσης-----	4
3-2 Εγκατάσταση φίλτρου -----	5
3-3 Συντήρηση -----	6
4. Προδιαγραφές προϊόντος -----	7

1. ΠΡΟΦΥΛΑΞΗ

1-1 Ζητήματα ασφαλείας

Λάβετε υπόψη τα παρακάτω σύντομα εικονίδια και κανόνες για την ασφαλή χρήση αυτού του προϊόντος



Αντιμετώπιση προβλημάτων

Όταν το μηχάνημα αποτύχει, παρακαλώ αποσυνδέστε την πηγή νερού αμέσως



Συντήρηση

Μην αφαιρείτε ποτέ τα εξαρτήματα στο μηχάνημα για την αποφυγή διαρροής ή υλικές ζημιές



Αποφύγετε την επαφή με παιδιά

Μην έχετε ποτέ το μηχάνημα χειρουργείται από παιδί



Θερμοκρασία

Χρησιμοποιήστε το προϊόν σε στεγνό τοποθετήστε με τη θερμοκρασία του νερού 4-38°C



Αξεσουάρ και φίλτρα

Για τη διατήρηση της κανονικής λειτουργίας του μηχάνημα, φροντίστε να χρησιμοποιήσετε αξεσουάρ και φίλτρα που παρέχονται από την αρχική εταιρεία



Κλήση έκτακτης ανάγκης

Για οποιαδήποτε βοήθεια, καλέστε την τοπική πώληση κέντρο εξυπηρέτησης.



Αντιψυκτικό

Ποτέ μην αποθηκεύετε ή εκθέτετε το προϊόν αγωγού σε περιβάλλον μικρότερο από 0°C



Avoid direct sunshine

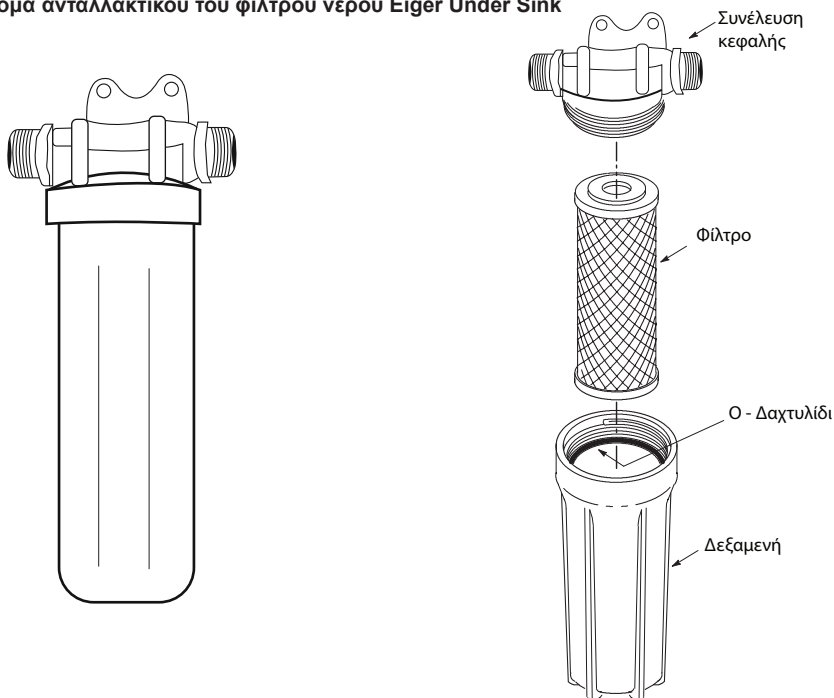
Do not install the machine in a place exposed to direct sunshine

1-2 packing list

Κουτί συσκευασίας	Φίλτρο νερού Eiger Under Sink
Τσάντα με υλικά	Εγχειρίδιο χρήστη (1 αντίγραφο)
Τσάντα εξαρτημάτων	Φίλτρο νερού Eiger Under Sink Μπρούτζινες θύρες 1/2" Στήριγμα και βίδες

2. Φίλτρο νερού Eiger Under Sink

2-1 Όνομα ανταλλακτικού του φίλτρου νερού Eiger Under Sink



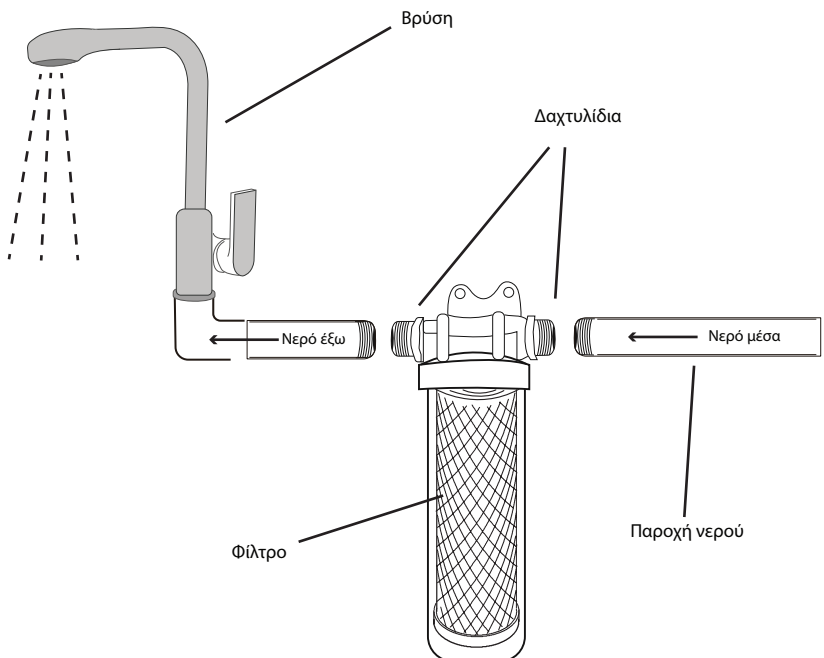
2-2. Χαρακτηριστικά Προϊόντος

- Το νέο σύστημα φίλτρου νερού Under Sink Blue με τεχνολογία Eiger Filter CTO™ έχει σχεδιαστεί για να ταιριάζει στις περισσότερες τυπικές βρύσες με αφαιρούμενο αεριστή.
- Απολαύστε νερό στη βρύση σας με την τεχνολογία Eiger Filter Technology, μειώστε/αφαιρέστε ένα ευρύ φάσμα υπερ 200 μολυσματικές ουσίες, συμπεριλαμβανομένων των VOC, μόλυβδος, φθόριο, βαρέα μέταλλα, φυτοφάρμακα, SVC, απολυμαντικά, ανόργανα μη μεταλλικά, ζιζανιοκτόνα, φαρμακευτικά προϊόντα και μικροοργανισμούς.

- Μονοσκηνική σχεδίαση
- Περιλαμβάνεται βραχίονας και βίδες
- Στέγαση κορυφαίας ποιότητας
- Μπρούτζινες θύρες 1/2"
- Κουμπί εκτόνωσης πίεσης για απλοποιημένη αντικατάσταση φυσιγγίων
- Περιλαμβάνει ένα στοιχείο φίλτρου Eiger™
- Απολαύστε νερό όταν το θέλετε
- Πλαστικό περίβλημα ABS – Χωρίς BPA & BPS
- Δεν απαιτείται ρεύμα
- Εύκολη αντικατάσταση στοιχείου φίλτρου
- Το συνολικό μέγεθος είναι 10" x 2,50"

2-3. Αρχή λειτουργίας

● Διάγραμμα ροής Παραγωγής Νερού



3. ΟΔΗΓΟΣ ΧΡΗΣΗΣ ΚΑΙ ΣΥΝΤΗΡΗΣΗ

3-1. Οδηγός χρήσης

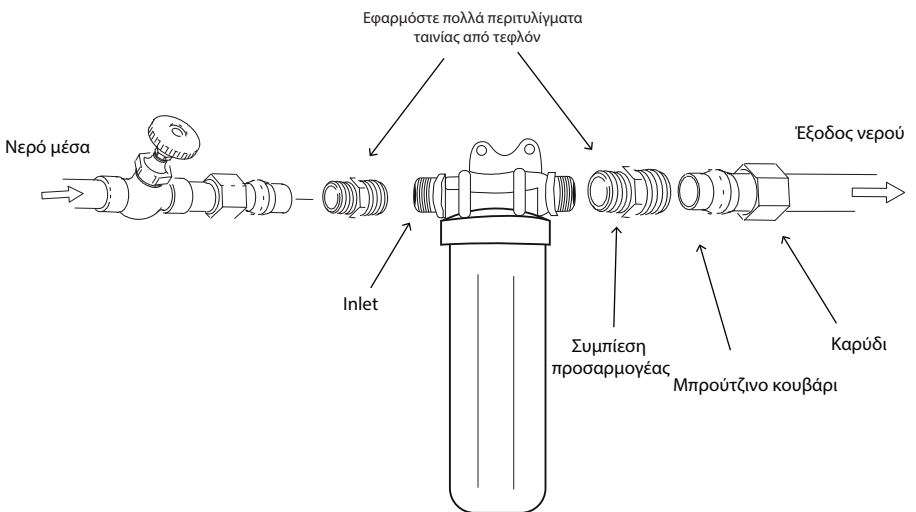
1. Πρώτα βεβαιωθείτε ότι το μηχάνημα έχει εγκατασταθεί σωστά από το εξειδικευμένο προσωπικό.
2. Βεβαιωθείτε ότι η πηγή νερού είναι ανοιχτή και η παροχή ρεύματος είναι συνδεδεμένη.
3. Εγκατάσταση φίλτρου νερού κάτω από το νεροχύτη:

Βήμα 1

Για να εγκαταστήσετε πρώτα, βεβαιωθείτε ότι διαθέτετε όλα τα υλικά και τα εργαλεία που απαιτούνται για την εγκατάσταση.

Υλικά και εργαλεία που χρειάζονται

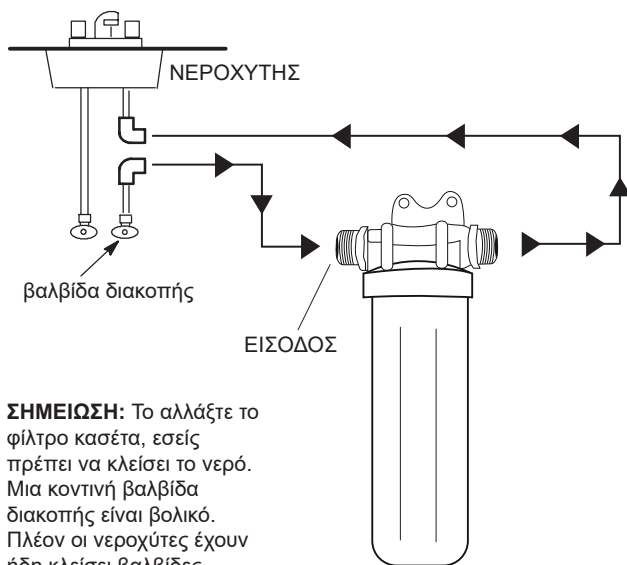
- 2 προσαρμογείς συμπίεσης, NPT και άκρο συμπίεσης για φιλτράρισμα υπάρχοντος χάλκινου σωλήνα.
- Ταινία τεφλόν
- Κόφτης σωλήνων
- Γυαλόχαρτο ή σμύριδα
- 2 κλειδιά, είτε με ανοιχτό άκρο είτε με ρυθμιζόμενη σιαγόνα, μέγεθος που ταιριάζει στους προσαρμογείς συμπίεσης



Βήμα 2

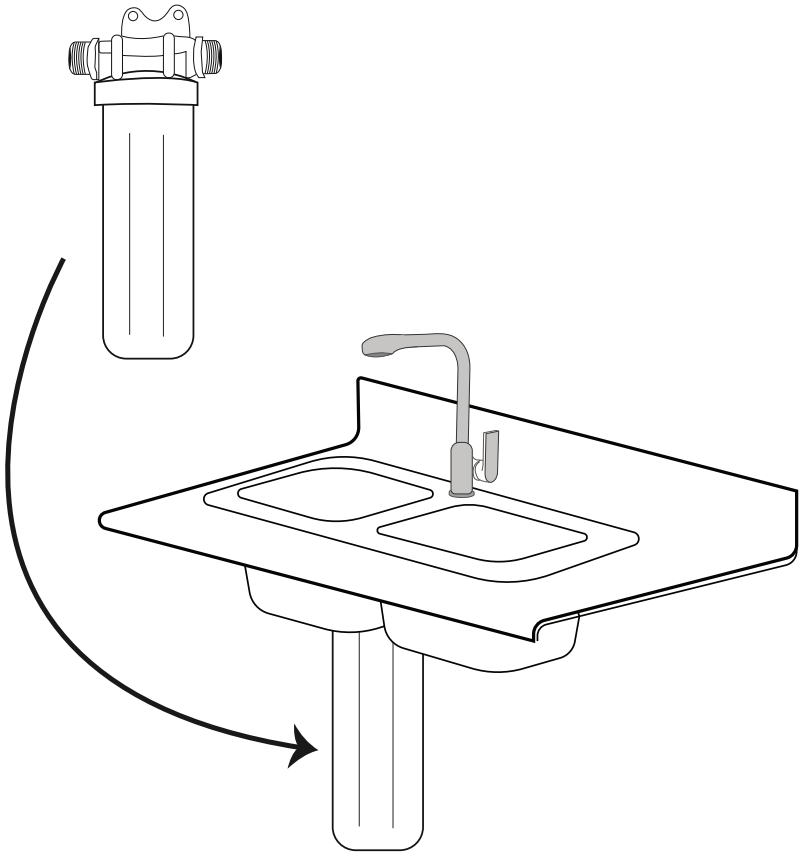
Ακολουθήστε τις παρακάτω οδηγίες κατά την εγκατάσταση του φίλτρου.

1. Κλείστε τη βαλβίδα διακοπής της πλευράς κρύου νερού. (Συνήθως, υπάρχει ήδη μια διακοπή λειτουργίας κάτω ο νεροχύτης. Εάν όχι, κλείστε την κύρια βαλβίδα διακοπής κοντά στο μετρητή νερού ή τη δεξαμενή πίεσης.)
2. Κόψτε και αφαιρέστε ένα τμήμα του σωλήνα νερού.
3. Εάν χρησιμοποιείτε υδραυλικά με εύκαμπτο σωλήνα, κρεμάστε ή στηρίξτε το περίβλημα του φίλτρου με κάποιο τρόπο. Εάν χρησιμοποιείτε άκαμπτο σωλήνα, βεβαιωθείτε ότι αφήνετε ένα ελάχιστο διάκενο 1 - 1/2" κάτω από το φίλτρο για αφαίρεση φρεατίου κατά την αλλαγή της κασέτας φίλτρου.
4. Πριν ανοίξετε την παροχή νερού, αφαιρέστε το κάρτερ από την κεφαλή του φίλτρου και τοποθετήστε το κασέτα φίλτρου.



ΣΗΜΕΙΩΣΗ: Το αλλάζετε το φίλτρο κασέτα, εσείς πρέπει να κλείσει το νερό. Μια κοντινή βαλβίδα διακοπής είναι βολικό. Πλέον οι νεροχύτες έχουν ήδη κλείσει βαλβίδες απενεργοποίησης στην παροχή σωλήνες.

Έτσι φαίνεται το φινιρίσμα της εγκατάστασης.



3-2. Συντήρηση

1. Αντικαταστήστε τα φίλτρα εγκαίρως για να διατηρήσετε την καθαρή ποιότητα του νερού.
2. Μετακινήστε το προϊόν προσεκτικά και ελαφρά, μην τοποθετείτε ποτέ το προϊόν σε άμεσο ηλιακό φως.
3. Ποτέ μην τοποθετείτε το προϊόν σε μέρος όπου μπορεί να παγώσει το νερό για να αποτρέψετε τη φθορά των φίλτρων λόγω παγώματος.
4. Ποτέ μην αφαιρείτε τα εξαρτήματα του μηχανήματος για να αποφύγετε διαρροή ή ζημιά.
5. Χρησιμοποιώντας ένα πανί βουτηγμένο σε νερό, καθαρίστε το φίλτρο νερού πάγκου με μαλακό απορρυπαντικό αντί με ισχυρό πτητικό διαλύτη, όπως βενζίνη.
6. Σε περίπτωση μακροχρόνιας μη χρήσης, Ανοίξτε τη βρύση για να αποστραγγίσετε το νερό στο δοχείο πίεσης κατά την επαναχρησιμοποίηση.
7. Σε περιπτώσεις όπου ο καθαριστής νερού χρησιμοποιείται για πρώτη φορά ή επαναχρησιμοποιηθεί μετά από μεγάλο χρονικό διάστημα αδράνειας, αποστραγγίστε πρώτα τις δύο πρώτες δεξαμενές νερού μέσω της βρύσης με λαιμό χήνας.
8. Αντικαταστήστε τα φίλτρα εγκαίρως όπως ζητήθηκε. Μπορεί να εξασφαλίσει καλύτερο αποτέλεσμα φιλτραρίσματος.

4. Προδιαγραφές προϊόντος

- Τύπος εγκατάστασης: Under Sink
- Μέγιστη πίεση λειτουργίας: 6 Bar
- Ελάχιστη πίεση λειτουργίας: 2 Bar
- Μέγιστη θερμοκρασία λειτουργίας: 38° C (100° F)
- Ελάχιστη θερμοκρασία λειτουργίας: 5° C (41° F)
- Προσδόκιμο ζωής φίλτρου: 12 μήνες
- Ανταλλακτικό φίλτρο: WF-CTO05-10



Ευχαριστούμε για την αγορά

EIGER FILTER LLC, 8 THE GREEN, SUITE A DOVER, 19901

www.eigerfilter.com